

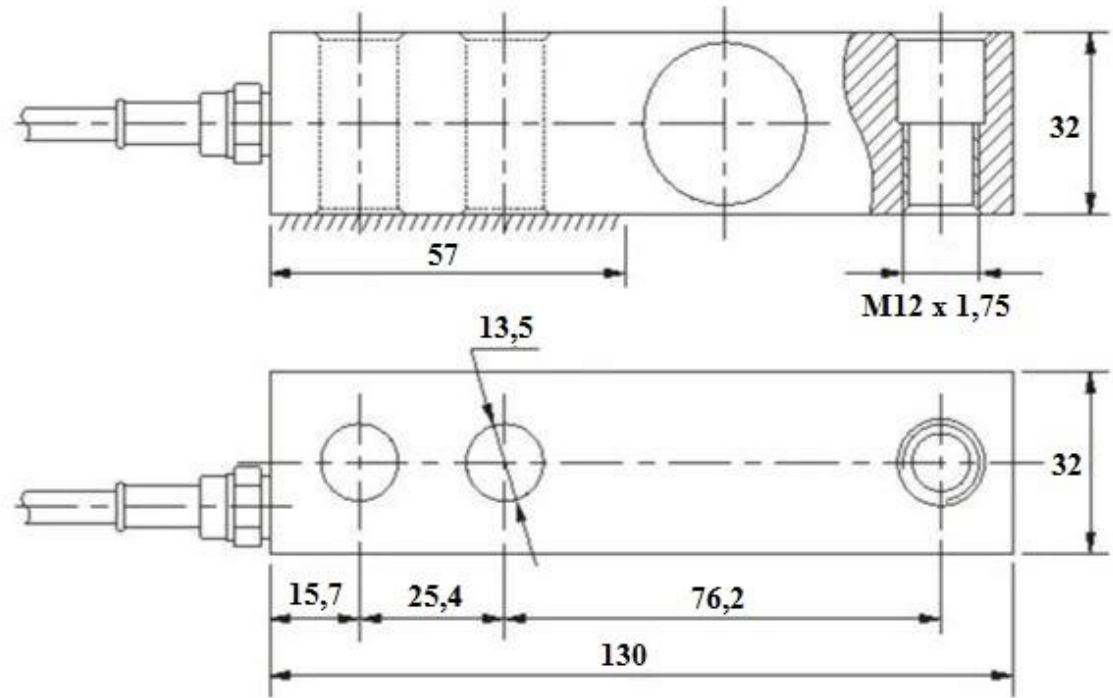
Scherstabwägezelle | Edelstahl | Datasheet



1. Edelstahlkonstruktion
2. Krafteinleitung mit Sackloch
3. Schutzklasse IP 66
4. flache Bauform
5. 6-Leiter Schaltung
6. polierte Oberfläche
7. OIML C3-Zerftifikat
8. hoher Eingangswiderstand

Type	Shear Beam Load Cell		
Accuracy class	C3		
Maximum Capacity	E_{MAX}	2, 4,5	t
Minimum Dead Load	E_{MIN}	0	% C_N
Rated Output	C_N	1,9988	mV/V
Zero Balance		$< \pm 1,0$	%
Creep (30 min)		$< \pm 0,02$	%
Non Linearity		$< \pm 0,02$	%
Hysteresis		$< \pm 0,02$	%
Repeatability		$< \pm 0,01$	%
Temperatur Effect on Output		< 20	PPM/°C
Temperatur Effect on Zero		< 20	PPM/°C
Compensated Temperatur Range		-10/40	°C
Temperatur Range, Safe		-20/+60	°C
Maximum Safe Overload	E_L	120	% C_N
Breaking Load	E_d	200	% C_N
Excitation		5-12	V
Input Empedance	R_{LC}	385 ± 10	Ω
Output Empedance	R_0	350 ± 3	Ω
Insulation Impedance		> 5000	M Ω
Load cell Body		Steel	
Environmental Protection		IP 66	
Cable Type		4x0,22	
Cable Length		2	m

Nennlast 2000 kg



Nennlast 4500 kg

